



**НАУЧНО-
ПРОИЗВОДСТВЕННАЯ
ФИРМА**

г. Казань, ул. Халитова 2.
тел.: (843) 295-22-63, 567-53-05
тел./факс: (843) 567-53-00
www.integralplus.ru
E-mail: struna5@integralplus.ru

**Радиосистема передачи извещений
«СТРУНА-5»**

БЛОК РАДИОКАНАЛЬНЫЙ ОБЪЕКТОВЫЙ

БРО-4 GSM

РУКОВОДСТВО ПО ЭКСПЛУАТАЦИИ

Rev 2.01 (Версия прошивки блока – v27 и выше)

г. Казань
2011

Содержание

	Стр.
Введение	3
1. Назначение блока	3
2. Описание блока	4
2.1. Технические характеристики	4
2.2. Описание функций блока	4
2.3. Условия эксплуатации и хранения	17
2.4. Подключение устройств к плате контроллера	17
2.5. Программирование и диагностика блока	18
3. Эксплуатация изделия	25
4. Характерные неисправности и методы их устранения	30
5. Указание мер безопасности	30
6. Комплект поставки	31
7. Гарантии изготовителя	31
8. Свидетельство о приемке	31
9. Ремонт и учет работы по рекламациям	32
10. Сведения об упаковывании	32
11. Сведения о сертификации РСПИ «Струна-5»	33

Введение

Настоящее руководство по эксплуатации (РЭ) устанавливает правила технической эксплуатации блоков радиоканальных объектовых четырехшлейфных БРО-4 GSM (далее – блок) и содержит сведения, необходимые для его эффективного применения и обслуживания.

РЭ содержит информацию, достаточную для понимания принципа действия, установки, проверки, организации работы обслуживающего персонала и устранения простых неисправностей.

В настоящем РЭ используются следующие сокращения:

РСПИ	- радиосистема передачи извещений;
ПЦО	- пульт централизованной охраны;
ШС	- шлейф охранно-пожарной сигнализации;
ПЦН	- пульт централизованного наблюдения;
ПП	- пульт программирования;
ПУ GSM	- пульт управления для GSM блока;
ПУУ	- пульт управления универсальный (с ЖК индикатором);
БПО	- блок проводной объектовый;
АКБ	- аккумуляторная батарея;
ППУ	- пульт программирования универсальный;
ПО	- программное обеспечение;
КТС	- кнопка тревожной сигнализации.

1. Назначение блока

Блок входит в состав РСПИ "Струна-5" и предназначен для: контроля состояния 4-х ШС; управления внешними световыми и звуковыми оповещателями; формирования и передачи на ПЦН и собственнику (хозоргану) извещений, посредством GSM сети, о режиме работы блока и состоянии ШС; формирования и передачи извещения на ПЦН о сработке КТС на базе сотового телефона формата GSM; приема и исполнения команд от ПЦН и собственника.

Передача сообщений на ПЦН и прием команд от ПЦН по GSM сети осуществляется по двум каналам: при наличии на ПЦН канала интернета с фиксированным IP адресом, с использованием GPRS; при наличии на ПЦН «Коммуникатора GSM», с использованием голосового («voice») канала связи. Передача сообщений собственнику и прием команд от собственника по GSM сети осуществляется с помощью SMS сообщений. Блок может быть запрограммирован на режим индивидуальной охраны, в этом режиме работа ведется только с использованием SMS сообщений.

Блок – это сложное микропроцессорное устройство, управляемое внутренней программой. **Монтаж и ввод в эксплуатацию блока должны производиться специализированной монтажной организацией. Перед эксплуатацией блок должен быть настроен для работы на конкретном охраняемом объекте. Настройка внутреннего ПО для работы в конкретных условиях производится монтажной организацией с помощью пульта программирования универсального (ППУ) РСПИ «Струна-5».**

2. Описание блока

2.1. Технические характеристики

- Количество ШС – 4;
- Диапазон рабочих частот GSM 1900/1800/900 МГц;
- Излучаемая мощность несущей передатчика 1...2 Вт;
- Скорость передачи данных по GPRS каналу связи - 9600 бит/сек;
- Время передачи одного сообщения с приемом подтверждения о доставке по «voice» каналу – примерно 2,4 сек (зависит от оператора GSM связи);
- 2 программируемых выхода типа «открытый сток» для подключения внешних устройств, ток коммутации не более 500 мА, напряжение не более 50В;
- Выход для питания внешних устройств, напряжение питания 12(+2... -2)В, максимальный ток потребления 0,5 А (защита самовосстанавливающимся предохранителем).
- Питание блока осуществляется от источника постоянного тока напряжением 10,0÷14,0В;
- Имеется вход для подключения сигнала состояния внешнего источника питания блока (при подаче напряжения на вход 12(+2... -2)В, либо если не подключен – состояние «Работа от сети», если вход замкнут с контактом «GND» - состояние «Работа от аккумулятора»);
- Ток потребления блока с короткозамкнутыми шлейфами, без учета внешних потребителей, не более 300 мА;
- Габаритные размеры блока, 110x97x35мм;
- Масса блока, не более 0,3 кг;
- Срок службы до списания не менее 10 лет.

2.2. Описание функций блока



Рис.1 Внешний вид БРО-4 GSM.

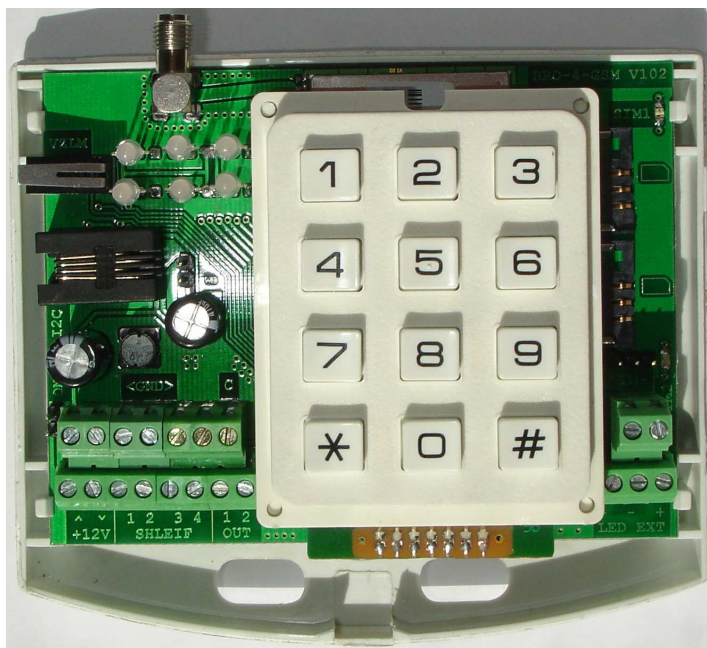


Рис.2 БРО-4 GSM со снятой крышкой.

Блок (рис. 1, 2) конструктивно выполнен в пластиковом корпусе и состоит из:

- платы контроллера с GSM модемом;
- считывателя ключей Touch memory;
- клавиатуры;

Блок обеспечивает контроль четырех ШС. Все ШС имеют аналогичные параметры и являются программируемыми, с возможностью изменения назначения и тактики контроля, или отключения любого из них. В любой из четырех ШС блока могут быть включены:

- сигнализаторы магнито-контактные И0102-2, И0102-4, И0102-5, И0102-6;
- датчики типа "Фольга", "Провод";
- извещатели ударно-контактные типа "ДИМК", "Окно-4", "Окно-5", "Окно-6";
- извещатели оптико-электронного, ультразвукового и радиоволнового типов "Астра МС", "Фотон-9", "Фотон-6", "Фотон-8", "Фотон-СК2", "Вектор-3", "Вектор-2", "Эхо-А", "Волна-5" и им подобные;
- выходные цепи приемно-контрольных приборов;
- извещатели пожарные тепловые "ИП-104-1", "ИП103-4/1" ("МАК-1"), "ИПЮЗ-31";
- извещатели пожарные магнито-контактные "ИП-105-2/1";
- извещатели пожарные дымовые типа "ИП 212-26", "ДИП-У", "ИП 212-ЗС", "ИП 212-44".

Блок обеспечивает подключение внешних световых и звуковых оповещателей, активных извещателей и других устройств, рассчитанных на постоянное напряжение питания 12(+2...-2) В, при условии, что суммарный средний ток потребления внешних устройств, подключенных к блоку, не превышает 0,5 А.

Типы шлейфов сигнализации (зон) представлены в Таблице 1.

Таблица 1. Типы ШС и их функции.

Тип ШС	Описание функции ШС
ТИП=0 «Отключен»	Исключает текущую зону из охраны.
ТИП=1 «Вход/Выход»	При нарушении зоны типа =1 начинается отсчет времени на вход. Блок переходит в режим тревоги, если не было снятия в течение времени на вход. При взятии под охрану блока с зоной типа =1 начинается отсчет времени на выход. Взятие под охрану начнется только в случае состояния зоны «Норма» на момент начала взятия.
ТИП=2 «Периметр»	Нарушении зоны типа =2 ведет к немедленному переходу блока в режим «Тревога» в любом состоянии, кроме «Снят».
ТИП=3 «Объем последовательный»	Если первой была нарушена зона типа =1, то нарушение зоны типа =3 не дает сработки во время отсчета времени на вход, иначе объект переходит в состояние «Тревога».
ТИП=4 «24-х часовая тихая тревога»	Нарушение зоны данного типа ведет к переходу в состояние «Тревога» при любом состоянии объекта. Звуковое сопровождение тревоги не включается.
ТИП=5 «24-х часовая слышимая тревога»	Нарушение зоны данного типа ведет к переходу в состояние «Тревога» при любом состоянии объекта. Звуковое сопровождение тревоги включается.
ТИП=6 «Тревожная кнопка с самовзятием»	Нарушение зоны данного типа ведет к переходу в состояние «Тревога» при любом состоянии объекта. Звуковое сопровождение тревоги включается. При восстановлении зоны, блок возвращается в предыдущее состояние. Если предыдущим состоянием было «Взят», на ПЦН передается событие «Взят - хозорган N0», если «Снят» - «Снят – хозорган N0».
ТИП=7 «Пожарный»	Нарушение зоны данного типа ведет к переходу зоны в состояние «Пожар», короткое замыкание или обрыв – в состояние «Неисправность». Восстановление зоны ведет к переходу в состояние «Норма».
ТИП=8 «Управление состоянием»	Работа шлейфа аналогична поднесению ключа Touch memory. Предназначен для управления снятием/взятием блока внешним прибором с релейным выходом.
ТИП=9 «Тревожная кнопка с самовзятием для «Взят»	Нарушение зоны данного типа ведет к переходу в «Тревогу» только в состоянии «Взят», при восстановлении зоны объект переходит в состояние «Взят», на ПЦН передается событие: «Взят - хозорган N0». Звуковое сопровождение тревоги включается.
ТИП=10 «Управление состоянием»	Нарушение и восстановление зоны аналогично поднесению ключа Touch memory. Изменение состояние объекта происходит в зависимости от состояния зоны. Нормальному состоянию зоны соответствует состояние объекта «Снят», нарушенному состоянию зоны – состояние объекта «Взят». Предназначен для управления снятием/взятием блока внешним прибором с релейным выходом.
ТИП=11 «Отметка экипажа»	Нарушение зоны данного типа при любом состоянии объекта ведет к передаче на ПЦН события: «Отметка экипажа».
ТИП=12 «Вход/Выход без закрытия двери»	Работа зоны данного типа аналогична работе зоны типа 1, но взятие под охрану начнется, даже если зона в состоянии «Нарушение» на момент начала взятия.
ТИП=13 «Тихая тревожная кнопка с самовзятием»	Работа зоны данного типа аналогична работе зоны типа 6, но звуковое сопровождение тревоги не включается.
ТИП=14 «Тихая тре-	Работа зоны данного типа аналогична работе зоны типа 9, но звуковое

вожная кнопка с самовзятием для «Взят»	сопровождение тревоги не включается.
ТИП=15 «Пожарный двухпороговый»	Работа зоны данного типа аналогична работе зоны типа 7, но помимо состояний «Норма», «Пожар», «Неисправность» введено состояние «Внимание».

Шлейфы типа =1, 2, 3, 4, 5, 6, 9, 12, 13, 14 являются охранными. Они имеют два состояния:

- Норма;
- Нарушение.

Состояние «Норма» отображается ровным зеленым свечением светодиодных индикаторов ШС на блоке.

Состояние «Нарушение» отображается красным свечением соответствующих светодиодных индикаторов.

Если блок находится в состоянии «Взят» (индикатор «ST» блока светится непрерывным красным цветом, или с кратковременным погасанием), то при нарушении шлейфов типов =2, 3, 4, 5, 6, 9, 13, 14 блок перейдет в состояние «Тревога» с отправкой на ПЦН сообщения «Тревога – шлейф № N». Нарушение шлейфов типов =1, 12 приведет к началу отсчета времени на вход и отправке на ПЦН сообщения «Время на вход». Если по истечении времени на вход блок не переведен в состояние «Снят», то блок переходит в состояние «Тревога».

Если блок находится в состоянии «Снят» (индикатор «ST» блока светится непрерывным зеленым цветом), то только при нарушении шлейфов типов =4, 5, 6, 13 блок перейдет в состояние «Тревога» с отправкой на ПЦН сообщения «Тревога – шлейф № N».

Состояние «Тревога» сопровождается одновременным миганием индикатора «ST» и индикатора нарушенного шлейфа с частотой примерно 0,5 Гц и звуковой сигнализацией с переменной тональностью для шлейфов типов =1, 2, 3, 5, 6, 9, 12.

Состояние охранного шлейфа определяется блоком путем измерения сопротивления шлейфа.

Границы состояний охранной логики:

$$0 \leq \text{«Нарушение»} < 3,3 \text{ кОм} \leq \text{«Норма»} \leq 5,6 \text{ кОм} < \text{«Нарушение»}$$

Рекомендуемая схема подключения охранных датчиков с нормально замкнутыми и нормально разомкнутыми контактами приведена на Рис.3.

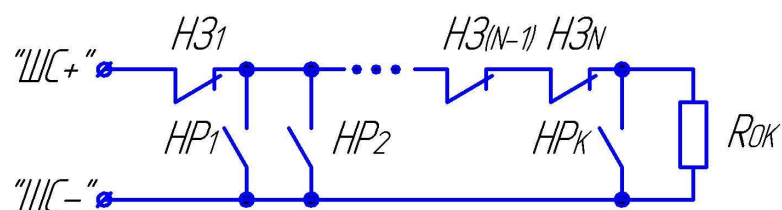


Рис.3 Схема подключения охранных датчиков (НЗ – нормально замкнутый контакт охранного датчика; НР – нормально разомкнутый контакт охранного датчика; Rок – окончательный резистор номиналом 4,7 кОм ±5%. Максимальное допустимое сопротивление проводов шлейфа в данной схеме – 470 Ом; минимальное допустимое сопротивление утечки между проводами шлейфа – 18 кОм; максимальный допустимый ток утечки – 0,6 мА).

Шлейфы типа =7, 15 является пожарным.

Шлейфа тип =7 имеет три состояния:

- Норма;
- Пожар (нарушение);
- Неисправность (короткое замыкание или обрыв).

Шлейф тип =15 имеет четыре состояния:

- Норма;
- Внимание (нарушение 1-го порога);
- Пожар (нарушение 2-го порога);
- Неисправность (короткое замыкание или обрыв).

Состояние «Пожар» отображается миганием красным цветом индикатора нарушенного шлейфа блока в такт звуковому сигналу переменной тональности с частотой примерно 1 Гц. При этом на ПЦН поступает сообщение «Пожар на объекте – шлейф № N».

Состояние «Неисправность» отображается ровным красным свечением индикатора замкнутого или оборванного шлейфа. При этом на ПЦН поступает сообщение «Неисправность шлейфа – шлейф № N».

Состояние «Внимание» отображается миганием зеленым цветом индикатора нарушенного шлейфа блока с частотой примерно 1 Гц. При этом на ПЦН поступает сообщение «Внимание – шлейф № N».

В состоянии «Норма» соответствующий индикатор шлейфа светится зеленым цветом непрерывно.

При восстановлении параметров шлейфа на ПЦН поступает сообщение «Норма – шлейф № N».

В состоянии «Пожар» при помощи кодовых ключей можно отключить звуковую сигнализацию.

В состоянии «Пожар» блок с периодом в 10 секунд отключает питание пожарных шлейфов на 2 секунды для сброса пожарных датчиков.

Состояние пожарного шлейфа определяется блоком путем измерения сопротивления шлейфа.

Границы состояний пожарной логики:

$0 \leq \text{«Неисправность»} < 220 \text{ Ом} \leq \text{«Пожар»} < 2,5 \text{ кОм} \leq \text{«Норма»} \leq 7 \text{ кОм} < \text{«Пожар»} \leq 20 \text{ кОм} < \text{«Неисправность»}.$

Границы состояний пожарной двухпороговой логики:

$0 \leq \text{«Неисправность»} < 220 \text{ Ом} \leq \text{«Пожар»} < 1,2 \text{ кОм} \leq \text{«Внимание»} < 2,5 \text{ кОм} \leq \text{«Норма»} \leq 7 \text{ кОм} < \text{«Внимание»} \leq 12,5 \text{ кОм} < \text{«Пожар»} \leq 20 \text{ кОм} < \text{«Неисправность»}.$

Рекомендуемая схема подключения пожарных тепловых датчиков к шлейфу с типом =7 приведена на Рис.4.

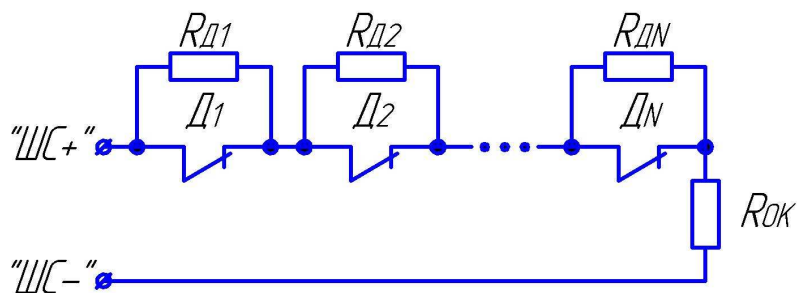


Рис.4 Схема подключения пожарных тепловых датчиков к шлейфу с типом =7 ($\Delta_1 \dots \Delta_N$ – контакты пожарных тепловых датчиков; $R_{ок}$ – оконечный резистор номиналом $5,6 \text{ кОм} \pm 5\%$; $R_{Д1}, R_{Д2} \dots R_{ДN}$ – добавочные резисторы номиналом $5,6 \text{ кОм} \pm 5\%$. Максимальное допустимое сопротивление проводов шлейфа в данной схеме – 470 Ом ; минимальное допустимое сопротивление утечки между проводами шлейфа – 25 кОм ; максимальный допустимый ток утечки – $0,4 \text{ мА}$).

Рекомендуемая схема подключения пожарных дымовых датчиков к шлейфу с типом =7 приведена на Рис.5.

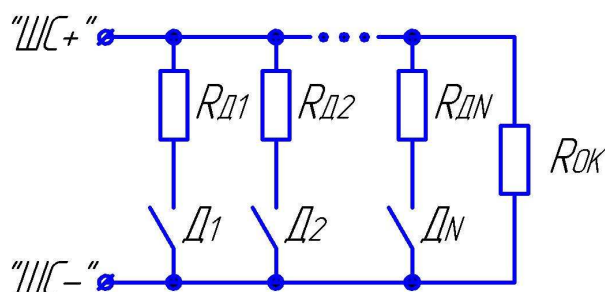


Рис.5 Схема подключения пожарных дымовых датчиков к шлейфу с типом =7 ($\Delta_1 \dots \Delta_N$ – контакты пожарных дымовых датчиков; $R_{ок}$ – оконечный резистор номиналом $5,6 \text{ кОм} \pm 5\%$; $R_{Д1}, R_{Д2} \dots R_{ДN}$ – добавочные резисторы номиналом $2,2 \text{ кОм} \pm 5\%$. Максимальное допустимое сопротивление проводов шлейфа в данной схеме – 470 Ом ; минимальное допустимое сопротивление утечки между проводами шлейфа – 7 кОм ; максимальный допустимый ток утечки – $1,5 \text{ мА}$).

Рекомендуемая схема подключения пожарных тепловых датчиков к шлейфу с типом =15 приведена на Рис.6.

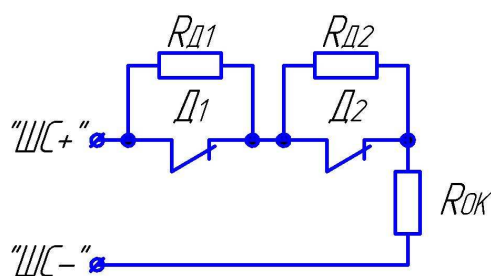


Рис.6 Схема подключения пожарных тепловых датчиков к шлейфу с типом =15 (Δ_1, Δ_2 – контакты пожарных тепловых датчиков; $R_{ок}$ – оконечный резистор номиналом $4,3 \text{ кОм} \pm 5\%$; $R_{Д1}, R_{Д2}$ – добавочные резисторы номиналом $6,8 \text{ кОм} \pm 5\%$. Максимальное допустимое сопротивление проводов шлейфа в данной схеме – 470 Ом ; минимальное допустимое сопротивление утечки между проводами шлейфа – 50 кОм ; максимальный допустимый ток утечки – $0,21 \text{ мА}$).

Рекомендуемая схема подключения пожарных дымовых датчиков к шлейфу с типом =15 приведена на Рис.7.

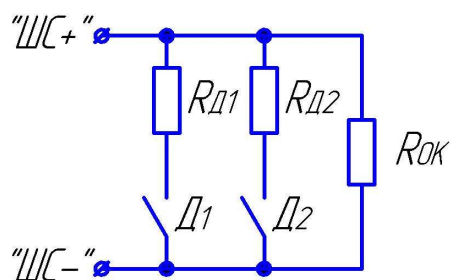


Рис.7 Схема подключения пожарных дымовых датчиков к шлейфу с типом =15 (Д1, Д2 – контакты пожарных дымовых датчиков; Rок – оконечный резистор номиналом 5,6 кОм ±5%; RД1, RД2 – добавочные резисторы номиналом 2,2 кОм ±5%. Максимальное допустимое сопротивление проводов шлейфа в данной схеме – 470 Ом; минимальное допустимое сопротивление утечки между проводами шлейфа – 7 кОм; максимальный допустимый ток утечки – 1,5 мА).

Блок обеспечивает питание по ШС пожарных оптоэлектронных дымовых извещателей типа «ДИП». Количество подключаемых датчиков определяется исходя из тока потребления одного датчика в дежурном режиме и значения максимального допустимого тока утечки для требуемой схемы подключения.

Шлейфы типа=8, 10. Предназначены для управления снятием/взятием блока посредством нарушения ШС внешним прибором. Отличие логики работы данных зон в том, что состояние зоны типа 10 имеет привязку к состоянию объекта. При нарушении зоны типа =10 происходит переход на состояние «Взят», при восстановлении – на состояние «Снят». То есть, если объект взят под охрану с помощью ключа Touch memory нарушение зоны типа =10 не приведёт к его снятию с охраны, а изменение состояния зоны типа =8 снимет блок с охраны, аналогично зоны ведут себя при взятии под охрану. **Следует иметь в виду, что на ПЦН передаются события «Взят – хозорган № N»/«Снят – хозорган № N» с номером N хозоргана (ключа) равным номеру зоны. Из таблицы ключей Touch memory следует исключить данные номера.**

Границы состояний «Норма» и «Нарушение» для шлейфов с типом =8, 10, 11 такие же как для охранных шлейфов.

Тревожные извещения выдаются блоком при нарушении ШС на время большее, чем установленное параметром «Время реакции ШС» (см. п. 2.4).

Блок имеет два программируемых выхода типа «открытый сток» для управления внешними устройствами. Выходы способны коммутировать ток нагрузки до 500 мА, напряжение до 50В. Тип выходов программируется при конфигурировании блока. Перечень возможных типов с описанием приведен в Таблице 2.

Таблица 2. Перечень типов релейных выходов.

Тип выхода	Описание выхода
«отключено»	Выход всегда в разомкнутом состоянии.
«ВЗЯТ»	Выход замкнут в состоянии блока «Взят», разомкнут в состоянии «Снят», «Тревога», «Время на вход».
«СНЯТ»	Выход замкнут в состоянии «Снят», включая «Время на выход», в остальных состояниях разомкнут.

«взлом»	Выход замкнут при открытой крышке блока, разомкнут при закрытой.
«пожар»	Выход замкнут, если одна из зон в состоянии «Пожар». Для данного типа выхода есть ограничение по времени срабатывания равное 3 минутам. По истечении этого времени выход размыкается.
«тревога»	Выход замкнут, если блок в состоянии «Тревога», включая тревоги, вызванные ШС с типом =4, 13, 14, в остальных состояниях разомкнут. Для данного типа выхода есть ограничение по времени срабатывания равное 3 минутам. По истечении этого времени выход размыкается.
«тихая тревога»	Выход замкнут, если блок в состоянии «Тревога», исключая тревоги, вызванные ШС с типом =4, 13, 14, в остальных состояниях разомкнут. Для данного типа выхода есть ограничение по времени срабатывания равное 3 минутам. По истечении этого времени выход размыкается.
«состояние»	Выход дублирует красный индикатор «СТ» блока. Индикатор включен – выход замкнут, отключен – разомкнут.
«шлейф»	Выход замкнут, когда шлейф, к которому он привязан, находится в состоянии «Нарушение», разомкнут – в «Норма».
«внешнее управление»	Данный тип выхода предполагает управление командами с ПЦН и SMS командами хозоргана.

Выходы настраиваются на два режима работы:

- **постоянный** – режим, когда выход замыкается и находится в таком состоянии до наступления условия отключения;
- **1 Гц** – режим, когда в состоянии «выход замкнут» идет чередование замкнутого и разомкнутого состояния с интервалом в 1 секунду.

Схема подключения нагрузки к выходам блока, при использовании выхода для питания внешних потребителей, приведена на Рис.8.

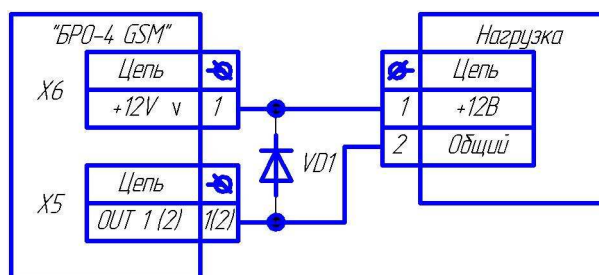


Рис.8 Подключение выходов к нагрузке при использовании выхода для питания внешних потребителей (Напряжение на нагрузке 10,0...14В, максимальный суммарный (для двух выходов) ток потребления 500мА. Диод VD1 нужен, если нагрузкой является катушка реле. Допустимое обратное напряжение диода должно быть не менее 20В).

Схема подключения нагрузки к выходам блока, при использовании питания нагрузки от отдельного источника, приведена на Рис.9.

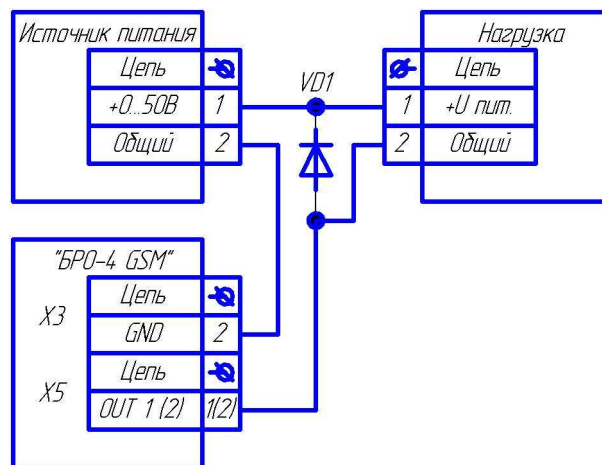


Рис.9 Подключение выходов при использовании отдельного источника питания (Напряжение на нагрузке 0...50В, максимальный ток потребления 500мА на каждый выход. Диод VD1 нужен, если нагрузкой является катушка реле. Допустимое обратное напряжение диода должно превышать напряжения источника питания).

Блок обеспечивает постоянный контроль служебного шлейфа целостности корпуса (извещение «Взлом блока»), расположенного внутри корпуса.

Блок имеет возможность подключения внешнего светодиодного индикатора, обеспечивающего контроль состояния объекта извне и позволяющий проконтролировать прохождение извещения «Взят».

На крышке блока расположены светодиодные индикаторы состояния ПС («1»...«4»), состояния GSM канала («GSM»), состояния блока («ST»), а также считыватель электронных идентификаторов (ключей Touch Memory) и клавиатура для ввода кодовых ключей.

Для постановки под охрану и снятия с охраны используется ключ Touch Memory или клавиатура. Каждый ключ или код имеет уникальный номер. С блоком может использоваться до 32 ключей и кодов, зарегистрированных в памяти блока. При необходимости, можно зарегистрировать новые ключи и коды, или удалить ненужные.

Параметры настройки блока хранятся в энергонезависимой памяти и могут быть изменены с помощью ППУ.

На блоке имеется вход контроля состояния питания. При замыкании этого входа на «землю» (контакт GND), на ПЦН передается извещение «Работа от аккумулятора», при размыкании – извещение «Работа от сети».

При состоянии входа контроля аккумулятора, соответствующем работе от аккумулятора (замкнут с контактом «GND»), блок начинает контролировать напряжение на линии питания. Если напряжение на линии питания оказывается ниже 11 В на время более 500 миллисекунд, блок передает на ПЦН сообщение «Напряжение аккумулятора 11В».

С каждым сообщением, при работе на канале GPRS, блоком отправляется информация о текущей дате и времени. Дата и время синхронизированы с ПЦН, синхронизация происходит на канале GPRS при каждом обмене данными. В промежутках между пакетами блок самостоятельно ведет подсчет времени и даты. После сброса питания блока эти параметры обнуляются. При работе только на «voice» канале, или в режиме индивидуальной охраны дата и время блоком не рассчитыва-

ются.

Перечень сообщений, передаваемых от блока к ПЦН, через каналы GPRS и «voice» приведен в Таблице 3.

Таблица 3. Перечень сообщений, передаваемых от блока к ПЦН.

№ п/п	Сообщение, отправляемое на ПЦН	Условие возникновения сообщения
1	«Тревога – шлейф № N»	При переходе блока в состояние «Тревога» в результате нарушения зоны с охранным типом. N – номер зоны.
2	«Взят – хозорган № N»	При переходе блока в состояние «Взят» в результате срабатывания ключа Touch Memory, ввода кода с клавиатуры, срабатывания зоны с типом =8 или 10, восстановления зон с типом =6, 9, 12, 13, команды с ПЦН, SMS команды хозоргана. N – номер хозоргана в списке, для ПЦН и зон с типом =6, 9, 12, 13 номер N =0.
3	«Снят – хозорган № N»	При переходе блока в состояние «Снят» в результате срабатывания ключа Touch Memory, ввода кода с клавиатуры, срабатывания зоны с типом =8 или 10, восстановления зон с типом =6, 12, команды с ПЦН, SMS команды хозоргана. N – номер хозоргана в списке, для ПЦН и зон с типом =6, 12 номер N =0.
4	«Норма – шлейф № N»	При переходе зоны с типом =7, 15 в состояние «Норма». N – номер зоны.
5	«Внимание – шлейф № N»	При переходе зоны с типом =15 в состояние «Внимание». N – номер зоны
6	«Неисправность – шлейф № N»	При переходе зоны с типом =7, 15 в состояние «Неисправность». N – номер зоны.
7	«Пожар – шлейф № N»	При переходе зоны с типом =7, 15 в состояние «Пожар». N – номер зоны.
8	«Отметка экипажа»	При переходе зоны с типом =11 в состояние «Нарушение».
9	«Время на вход»	При переходе зоны с типом =1 или 12 в состояние «Время на вход».
10	«Взлом блока»	При открывании крышки блока.
11	«Блок закрыт»	При закрывании крышки блока.
12	«Работа от сети»	При переходе входа контроля состояния питания из замкнутого с контактом «GND» состояния в разомкнутое.
13	«Работа от аккумулятора»	При переходе входа контроля состояния питания из разомкнутого с контактом «GND» состояния в замкнутое.
14	«Напряжение аккумулятора 11В»	При питании от аккумулятора (вход контроля состояния питания замкнут с контактом «GND») напряжение на линии питания снизилось до 11 В.
15	«Сброс по питанию»	После включения блока.
16	«Сумма на счету близка к исчерпанию, терминал №1»	При снижении баланса SIM1 ниже установленного порога.
17	«Сумма на счету близка к исчерпанию, терминал №2»	При снижении баланса SIM2 ниже установленного порога.
18	«Счет в норме, терминал №1»	При восстановлении баланса SIM1 с низкого на значение, превышающее установленный порог.
19	«Счет в норме, терминал №2»	При восстановлении баланса SIM2 с низкого на значение, превышающее установленный порог.
20	«Обрыв связи, терминал №1»	При отсутствии или неисправности SIM1, если блоком бы-

		ла предпринята попытка работы с SIM1.
21	«Обрыв связи, терминал №2»	При отсутствии или неисправности SIM2, если блоком была предпринята попытка работы с SIM2.
22	«Восстановление связи, терминал №1»	При восстановлении нормальной работы SIM1, если блоком была предпринята попытка работы с SIM1.
23	«Восстановление связи, терминал №2»	При восстановлении нормальной работы SIM2, если блоком была предпринята попытка работы с SIM2.
24	«Нет сети, терминал №1»	После 2-й последовательной попытки перехода на SIM1 отсутствует регистрация в сети оператора.
25	«Нет сети, терминал №2»	После 2-й последовательной попытки перехода на SIM2 отсутствует регистрация в сети оператора.
26	«Восстановление сети, терминал №1»	После перехода на SIM1 восстановилась регистрация в сети оператора.
27	«Восстановление сети, терминал №2»	После перехода на SIM2 восстановилась регистрация в сети оператора.
28	«Команда выполнена: «Наименование команды»	Успешное выполнение команды от ПЦН.
29	«Команда не выполнена: «Наименование команды»	Неуспешное выполнение команды от ПЦН.
30	«Команда хозоргана выполнена: «Наименование команды»	Успешное выполнение SMS команды от хозоргана.
31	«Команда хозоргана не выполнена: «Наименование команды»	Неуспешное выполнение SMS команды от хозоргана.
32	«Блок неактивен»	Переход блока в неактивное состояние в ответ на команду с ПЦН «Деактивировать блок» (В неактивном состоянии блок перестает контролировать все собственные параметры, а также проводное расширение, но продолжает находиться на связи с ПЦН).
33	«Блок активен»	Переход блока из неактивного состояния в рабочее.
34	«Изменение настроек»	Были изменены настройки блока либо локально с помощью ППУ, либо удаленно с ПЦН.

Перечень SMS сообщений, передаваемых блоком собственнику (хозоргану), приведен в Таблице 4.

Таблица 4. Перечень SMS сообщений, передаваемых блоком хозоргану.

№ п/п	SMS сообщение, отправляемое хозоргану	Условие возникновения сообщения
1	«DD.MM.YYYY HH:MM:SS Тревога, шлейф N»	При переходе блока в состояние «Тревога» в результате нарушения зоны с охраным типом. N – номер зоны.
2	«DD.MM.YYYY HH:MM:SS Взят – хозорган № N»	При переходе блока в состояние «Взят» в результате срабатывания ключа Touch Memory, ввода кода с клавиатуры, срабатывания зоны с типом =8 или 10, восстановления зон с типом =6, 9, 12, 13, команды с ПЦН, SMS команды хозоргана. N – номер хозоргана в списке, для ПЦН и зон с типом =6, 9, 12, 13 номер N =0.
3	«DD.MM.YYYY HH:MM:SS	При переходе блока в состояние «Снят» в результате срабатывания ключа Touch Memory, ввода кода с клавиатуры,

	Снят – хозорган № N»	срабатывания зоны с типом =8 или 10, восстановления зон с типом =6, 12, команды с ПЦН, SMS команды хозоргана. N – номер хозоргана в списке, для ПЦН и зон с типом =6, 12 номер N =0.
4	«DD.MM.YYYY HH:MM:SS Норма, шлейф № N»	При переходе зоны с типом =7, 15 в состояние «Норма». N – номер зоны.
5	«DD.MM.YYYY HH:MM:SS Внимание, шлейф № N»	При переходе зоны с типом =15 в состояние «Внимание». N – номер зоны.
6	«DD.MM.YYYY HH:MM:SS Неисправность, шлейф № N»	При переходе зоны с типом =7, 15 в состояние «Неисправность». N – номер зоны.
7	«DD.MM.YYYY HH:MM:SS Пожар, шлейф № N»	При переходе зоны с типом =7, 15 в состояние «Пожар». N – номер зоны.
8	«DD.MM.YYYY HH:MM:SS Питание от сети»	При переходе входа контроля состояния питания из замкнутого с контактом «GND» состояния в разомкнутое.
9	«DD.MM.YYYY HH:MM:SS Питание от АКБ»	При переходе входа контроля состояния питания из разомкнутого с контактом «GND» состояния в замкнутое.
10	«DD.MM.YYYY HH:MM:SS Счет 1 «сумма»	При снижении баланса SIM1 ниже установленного порога.
11	«DD.MM.YYYY HH:MM:SS Счет 2 «сумма»	При снижении баланса SIM2 ниже установленного порога.
12	«DD.MM.YYYY HH:MM:SS Выход 1 включен»	Успешное выполнение SMS команды хозоргана на включение 1-го выхода блока.
13	«DD.MM.YYYY HH:MM:SS Выход 2 включен»	Успешное выполнение SMS команды хозоргана на включение 2-го выхода блока.
14	«DD.MM.YYYY HH:MM:SS Выход 1 отключен»	Успешное выполнение SMS команды хозоргана на отключение 1-го выхода блока.
15	«DD.MM.YYYY HH:MM:SS Выход 2 отключен»	Успешное выполнение SMS команды хозоргана на отключение 2-го выхода блока.
16	«DD.MM.YYYY HH:MM:SS Команда не выполнена»	Неуспешное выполнение SMS команды хозоргана.
17	«DD.MM.YYYY HH:MM:SS «состояние блока», «состояние питания», сч.1 = «состояние счета SIM1», сч.2= «состояние счета SIM2», 1«состояние 1-го выхода», 2«состояние 2-го выхода»	Входящий вызов с телефона хозоргана, зарегистрированного в блоке с типом «отчеты х/о» или «SMS, отчеты х/о».

В SMS сообщениях DD.MM.YYYY – текущая дата, HH:MM:SS – текущее время. При работе блока в режиме индивидуальной охраны, либо только через голосовой «voice» канал связи, дата и время в состав SMS сообщения не входят.

При работе блока в смешанном режиме: блок передает сообщения и принимает команды ПЦН, параллельно отсылает SMS сообщения и принимает SMS команды хозоргана, преимущество имеют каналы связи с ПЦН. Блок не приступит к отправке SMS сообщения хозоргану и не выполнит SMS команду, пока в журнале сообщений есть сообщения, не переданные на ПЦН.

Перечень команд, передаваемых от ПЦН к блоку, через каналы GPRS и «voice» приведен в Таблице 5.

Таблица 5. Перечень команд, передаваемых от ПЦН к блоку.

№ п/п	Команда, отправляемая от ПЦН	Действие, выполняемое блоком
1	«Получить состояние»	Блок последовательно отправляет на ПЦН сообщения о состоянии блока, состоянии питания блока, состоянии крышки блока, состоянии баланса SIM1, SIM2.
2	«Включить управляющий выход № N»	Включение выхода блока. N – номер выхода.
3	«Выключить управляющий выход № N»	Отключение выхода блока. N – номер выхода.
4	«Взять блок»	Блок переходит в состояние «Взят».
5	«Снять блок»	Блок переходит в состояние «Снят».
6	«Активировать блок»	Блок переходит в рабочее состояние с выполнением всех функций.
7	«Деактивировать блок»	Блок переходит в неактивное состояние, когда шлейфы и состояние блока не контролируется, при этом связь с ПЦН работает.
8	«Включить канал GPRS»	Принудительный переход с «voice» режима связи на младший по номеру режим с GPRS связью.

Перечень команд, передаваемых от хозоргана к блоку с помощью SMS, приведен в Таблице 6.

Таблица 6. Перечень SMS команд, передаваемых от хозоргана к блоку.

№ п/п	SMS команда, отправляемая хозорганом*	Действие, выполняемое блоком
1	GUARD ON	Блок переходит в состояние «Взят» (№ хозоргана равен порядковому номеру в таблице номеров телефона хозоргана, с которого отправляется SMS)
2	GUARD OFF	Блок переходит в состояние «Снят» (№ хозоргана равен порядковому номеру в таблице номеров телефона хозоргана, с которого отправляется SMS)
3	OUT 1 ON	Включение 1-го выхода блока
4	OUT 2 OFF	Отключение 2-го выхода блока
5	OUT 1 ON	Включение 1-го выхода блока
6	OUT 2 OFF	Отключение 2-го выхода блока
7	Дозвон на номер SIM1 или SIM2 блока с номера хозоргана	Отправка SMS с полным состоянием блока

* SMS команда должна состоять только из заглавных букв, пробелы между словами не имеют значения (можно вводить без пробелов).

2.3. Условия эксплуатации и хранения.

- Блок рассчитан на непрерывную круглосуточную эксплуатацию внутри охраняемого объекта при температуре окружающей среды $-20...+50\text{ }^{\circ}\text{C}$;
- Относительная влажность - до 80% при температуре окружающего воздуха $+25\text{ }^{\circ}\text{C}$;
- Блок не должен использоваться в условиях воздействия агрессивных сред, пыли, а также в пожароопасных помещениях;
- Блок должен храниться в заводской упаковке, на стеллажах, в помещении должны отсутствовать пары агрессивных веществ и токопроводящей пыли. Температура хранения - $-50...+70\text{ }^{\circ}\text{C}$;
- После транспортирования при отрицательных температурах или повышенной влажности воздуха блок непосредственно перед установкой на эксплуатацию должен быть выдержан без упаковки в течение не менее 24 ч в помещении с нормальными климатическими условиями.

2.4. Подключение устройств к плате контроллера.

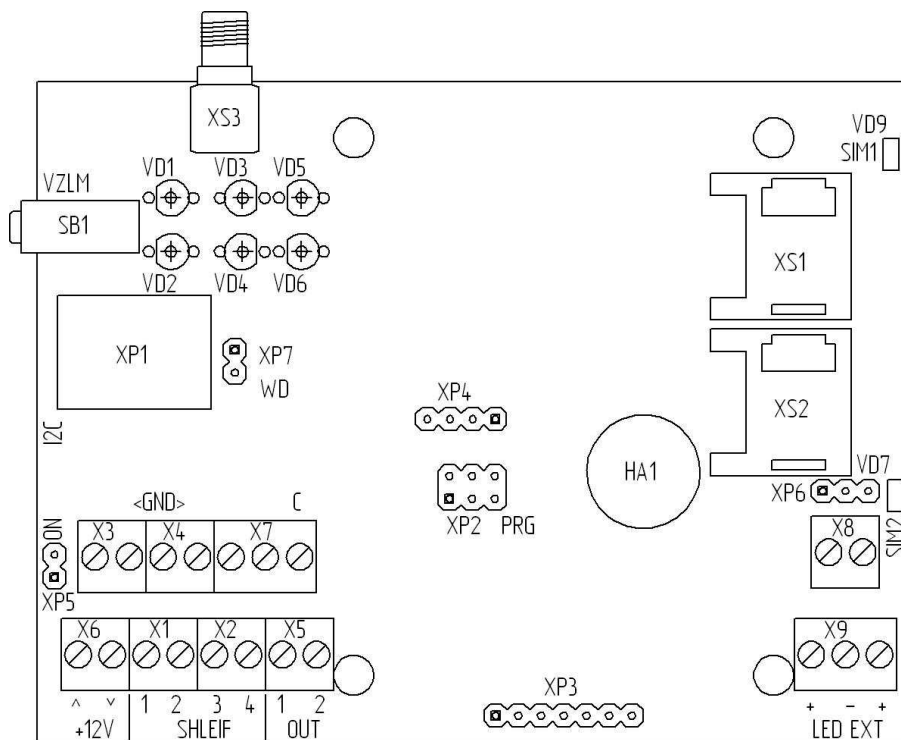


Рис.10 Плата контроллера.

SB1 – датчик вскрытия корпуса;

XP1 – разъем для подключения ППУ;

XP5 – переключатель для включения питания БРО-4 GSM (когда установлена -

питание включено);

VD1...VD6 – индикаторы состояния блока «ST», состояния GSM «GSM», шлейфов «1», «2», «3», «4» соответственно;

XS3 – разъем для подключения GSM антенны (тип разъема SMA-JR);

XP7 – переключатель для отключения сторожевого таймера при программировании (используется при заводском программировании блока, в остальных случаях переключатель быть не должно);

XP2 – разъем для подключения программатора (используется при заводском программировании);

XP4 – разъем технологический;

XP3 – разъем для подключения клавиатуры;

HA1 – звуковой излучатель;

XS1 – держатель карты SIM1;

XS2 – держатель карты SIM2;

VD9 – индикатор работы блока на SIM1;

VD7 – индикатор работы блока на SIM2;

XP6 – разъем для подключения считывателя Touch Memory, расположенного на корпусе блока;

X6 – клеммная колодка для подключения плюсового вывода источника питания («+12V ^») и внешних потребителей («+12V v»);

X3 – клеммная колодка для подключения минусового вывода источника питания («GND») и внешних потребителей («GND»);

X1 – клеммная колодка для подключения плюсового вывода ШС1 («SHLEIF 1») и ШС2 («SHLEIF 2»);

X4 – клеммная колодка для подключения минусового вывода ШС1 («GND») и ШС2 («GND»);

X2 – клеммная колодка для подключения плюсового вывода ШС3 («SHLEIF 3») и ШС4 («SHLEIF 4»);

X7 – клеммная колодка для подключения минусового вывода ШС3 («GND») и ШС4 («GND»), а также контрольного выхода источника питания («С» - вход контроля состояния питания).

X8 – клеммная колодка для подключения плюсового («ТМ+» - левый контакт на рис.3) и минусового («ТМ-» - правый контакт на рис.3) выводов выносного считывателя Touch Memory;

X9 – клеммная колодка для подключения контакта управления зеленым цветом («LED EXT +» - левый контакт на рис.10), общего контакта («LED EXT -» - средний контакт на рис.10), контакта управления красным цветом («LED EXT +» - правый контакт на рис.10) выносного светодиодного индикатора состояния.

2.5. Программирование и диагностика блока.

Для функционирования в системе «Струна-5» блок необходимо запрограммировать, т.е. занести в энергонезависимую память необходимые установки. Программирование блока осуществляется при помощи внешнего ППУ.

Пульт программирования универсальный (ППУ) предназначен для конфигурации и диагностики работы блока. Пульт выполнен в пластмассовом корпусе, на лицевой панели его находятся двухстрочный знакосинтезирующий ЖК индикатор и три кнопки управления. Есть модификация ППУ с разъемом USB для подключения к компьютеру. С помощью такого ППУ возможна настройка блока с компьютера с помощью программы-конфигуратора.

После подключения к блоку и подачи питания (допускается и подключение при включенном питании) ППУ отобразит надпись «БРО-4-GSM». Пункты меню, содержащие подменю отмечены символом «>». Пункты главного меню обозначены символом «*».

Назначение кнопок ППУ:

«↑» – переход по пунктам меню одного уровня (вперед);

«SET» – переход по пунктам меню одного уровня (назад); изменение значений параметров в режиме редактирования;

«↓» – вход в подменю (для пунктов содержащих подменю); вход в режим редактирования для пунктов, предусматривающих редактирование параметра; выход из подменю; подтверждение сохранения изменений.

Таблица 7. Система меню.

Пункты меню		Параметры с комментариями
* БРО-4-GSM информ. о блоке >		Информация об аппаратной и программной версии блока.
	контроллер:	Версия контроллера.
	ПО:	Версия, дата встроенного ПО.
	серийный номер:	Серийный номер блока.
* Настройка блока >		Настройка параметров блока для работы в системе «Струна-5».
	Удал. управ:	- ДА/НЕТ (разрешение удаленного управления состоянием блока: команды телеуправления от ПЦН и SMS от хозоргана).
	Ярк. св. диодов:	- 0,1,2 (настройка яркости светодиодов. 0 – индикация отключена. В режиме работы от АКБ принудительно выставляется минимальная яркость 1).
	Реле 1 тип:	Типы программируемых выходов (см. Таблицу 2) и режимы работы выходов.
	Реле 1 режим: **	
	Реле 2 тип:	
	Реле 2 режим: **	
	Шлейф 1 тип:	Типы шлейфов и номера связанных с ними выходов реле (для этого тип программируемого выхода должен быть выбран «шлейф»): 0...15 (см. Таблицу 1).
	Шлейф 1 реле: ***	
	...	
	Шлейф 4 тип:	
	Шлейф 4 реле: ***	
	Время реакции:	- 60...990 мс (время реакции на изменение состояния шлейфа).
Время на вход:	- 5...99 с (время на вход).	
Время на выход:	- 5...99 с (время на выход).	
* Настройка GSM >		Настройка параметров GSM сети.

Настройки для SIM1 >		Настройки для карты SIM1 (см. п.2.3).
	SIM1 оператор:	Выбор GSM-оператора: - МТС ; - Билайн ; - Мегафон ; - польз. настройка (позволяет ввести настройки для другого GSM оператора).
	SIM1 APN:	Точка доступа сети GPRS: - internet.mts.ru (предустановленная точка доступа для оператора МТС); - internet.beeline.ru (предустановленная точка доступа для оператора Билайн); - internet (предустановленная точка доступа для оператора Мегафон и других операторов GSM связи). Все точки доступа можно корректировать.
	SIM1 user:	Имя пользователя (может потребоваться для активации GPRS соединения): - mts (предустановленное имя пользователя для оператора МТС); - beeline (предустановленное имя пользователя для оператора Билайн); Для оператора Мегафон и других операторов связи предустановленные имена пользователей отсутствуют. Все имена пользователей могут быть откорректированы.
	SIM1 password:	Пароль (может потребоваться для активации GPRS соединения): - mts (предустановленный пароль для оператора МТС); Для операторов Билайн, Мегафон и других операторов предустановленный пароль отсутствует. Все пароли могут быть откорректированы.
	Состояние счета:	- определять/не определять (разрешить или запретить определение состояния счета).
	Строка запроса:	- *100#, *102# и т.п. (USSD запрос для определения состояния счета).
	Период запроса:	- 1...999 мин. (период запроса состояния счета).
	Позиц. значения:	- 1...255 (позиция в строке ответа GSM оператора на USSD запрос для определения состояния счета, с которой идет числовое значение состояния счета).
	Порог предупр:	- 1...999 (порог предупреждения о малом балансе на счету, указывается в тех же единицах, что и в ответе оператора на запрос баланса).
Настройки для SIM2 >		Настройки для карты SIM2. Аналогично как для карты SIM1.
Настройка режимов связи с ПЦН>		Настройка последовательности режимов работы блока на канале GSM. Переход с режима на режим происходит по за-

		программированному порядку и условиям.
	Режим 1. Канал	Выбор канала работы блока в 1-м режиме связи: - отключен ; - GPRS ; - voice ;
	Режим 1. N симкарты: ****	Используемая SIM карта в 1-м режиме связи: - 1 (используется SIM1); - 2 (используется SIM2).
	Режим 1. Время: ****	Время работы в 1-м режиме: - постоян. (при выборе значения «0»); - 1...9999 мин. Время отсчитывается с момента успешной инициализации SIM карты в сети оператора. Условием перехода на следующий режим является окончание времени работы в режиме (для значения «постоян.» учет времени не ведется), либо после двух, идущих друг за другом неуспешных попыток установить связь в данном режиме (относится и к значению «постоян.»), на канале «voice» за неуспешную попытку считается попытка дозвониться на номер в данный момент недоступный, или на занятый номер. На каждый запрограммированный в блоке телефонный номер ПЦН («Коммуникатора GSM») будет сделано по две попытки дозвона, прежде чем блок перейдет на следующий режим работы.
	Режим 1. Переход: *****	- 1...4 (номер режима на который осуществляется переход после окончания установленного в предыдущем пункте меню времени работы). Если условием перехода на следующий режим являются две неуспешные попытки соединения, переход осуществляется на следующий по порядку режим, независимо от значения в этом разделе.
	Режим 1. Сообщ/сеанс: *****	- 1...8 (количество сообщений, передаваемых ПЦН за один сеанс связи на канале «voice»). Настройка влияет на длительность сеанса связи при передаче сообщений на канале «voice». Если блок должен передать ПЦН больше сообщений, чем указано в настройке, блок разрывает соединение, передав установленное количество сообщений, затем устанавливает заново. Одно сообщение передается приблизительно за 2,4 секунды).
	...	
	Режим 4. Канал	Аналогично режиму 1.
	Режим 4. N симкарты: ****	

	Режим 4. Время:****	
Таблица IP-адресов >		Список из 4-х IP адресов (в формате IP4 xxx.xxx.xxx.xxx – 4 числа от 0 до 255 разделенных точкой) и портов (от 0 до 65535) – IP адреса и номера портов сервера ПЦН в интернете (достаточно определить один адрес, остальные для резервного подключения), для неиспользуемых номеров IP адресов должны быть установлены 0 во всех полях).
	N1 IP адрес:	Значение 1-го IP адреса сервера ПЦН.
	N1 порт:	Значение порта для 1-го IP адреса.
	N1 исп.для SIM1:	- ДА/НЕТ (использовать установленный 1-ый IP адрес для соединения на SIM1).
	N1 исп.для SIM2:	- ДА/НЕТ (использовать установленный 1-ый IP адрес для соединения на SIM2).
	...	
	N4 IP адрес:	Аналогично настройкам для 1-го.
	N4 порт:	
N4 исп.для SIM1:		
N4 исп.для SIM2:		
Таблица тел.номеров >		Настройка телефонных номеров ПЦН («Коммуникатора GSM»), собственника для отправки SMS, КТС. Номера вводятся в 11-ти значном формате (включая первую «8» или «+7»).
	N1 номер:	Телефонный номер 1.
	N1 тип:	Тип телефонного номера 1: - не использ. (телефонный номер отключен); - коммун-ор ПЦН (телефонный номер используется для передачи сообщений на ПЦН по голосовому «voice» каналу - номер канала «Коммуникатора GSM»); - отчеты х/о (при дозвоне с запрограммированного номера на один из номеров SIM карт блока БРО-4 GSM, на звонивший номер высылается SMS сообщение с информацией об общем состоянии блока (см. Таблицу 4); - SMS, отчеты х/о (помимо функций, выполняемых предыдущим типом, добавляется автоматическая посылка SMS на запрограммированный номер (типы SMS см. в Таблице 4), а также возможность управления блоком с помощью SMS сообщений (см. Таблицу 6), при этом номер хозоргана берется равным порядковому номеру телефона в таблице номеров; - КТС (кнопка тревожной сигнализации, при поступлении звонка на блок от телефонного номера с таким типом на ПЦН приходит событие «Тревога - шлейф №6»).
	N1 исп. для SIM1:	- ДА/НЕТ (использовать запрограммированный номер при работе на SIM1).
	N1 исп. для SIM2:	- ДА/НЕТ (использовать запрограммирован-

		ный номер при работе на SIM2).
	...	Аналогично настройкам для 1-го.
	N8 номер:	
	N8 тип:	
	N8 исп. для SIM1:	
	N8 исп. для SIM2:	
	* База ключей >	Список на 32 ключа Touch Memory и кодов.
	Просм. ключа:	Отображение кода поднесенного ключа Touch memory, или введенного кода с клавиатуры и его номера в базе (если он прописан).
	Добавить/удалить ключ >	Редактирование базы ключей (может быть внесено до 32 ключей).
	Ключ N x – налич.	- x – номер ключа; - есть/нет (наличие ключа).
	* Журнал событий >	Список последних 50 событий переданных, или ожидающих отправки блоком на ПЦН.
	Событий в очер. : x	- x – количество событий, ожидающих своей очереди на отправку .
	N x: 1 код статус	- x – порядковый номер события в очереди (меньший номер имеют более ранние события); - код – шестнадцатеричный код события; - статус – показывает было ли передано данное событие или нет (-,+).
	* Диагностика блока >	Общая диагностика блока.
	состояние блока:	взят/снят/тревога.
	питание от напр.12В:	сети/АКБ; текущее напряжение пит. блока (В).
	блок напр. шл:	открыт/закрыт (датчик взлома); напряжение на шлейфах (В).
	Диагностика GSM >	Диагностика состояния каналов связи.
	SIM1(x) сост.	Диагностика состояния связи для SIM1. - x – уровень сигнала оператора в относительных единицах, приемлемый для работы уровень - от 10 и выше; - сост. – состояние каналов связи: - (состояние еще не определено (в первое время после включения блока)); - неисправность модема (нет связи со встроенным GSM модемом); - GPRS: + (на канале GPRS произведен успешный обмен данными с ПЦН); - GPRS: - (на канале GPRS попытка обмена данными с сервером закончилась неудачей); - GPRS: ? (на канале GPRS попытка обмена данными с сервером еще не была произведена (или не будет произведена, если канал GPRS не используется); - GPRS: u (попытка соединения на канале GPRS была произведена, но сервер ПЦН не

		<p>распознал запрос блока – на сервере ПЦН не указан серийный номер блока);</p> <ul style="list-style-type: none"> - GPRS: x (попытка активации GPRS сервиса окончилась неудачей); - Voice: + x% (на канале «voice» произведен успешный обмен данными с ПЦН, x – процент принятых подтверждений от переданных событий - статистика работы канала «voice»); - Voice: - x% (на канале «voice» попытка обмена данными с сервером закончилась неудачей); - Voice: ? x% (на канале «voice» попытка обмена данными с сервером еще не была произведена (или не будет произведена, если канал «voice» не используется); - Voice: u x% (попытка соединения на канале «voice» была произведена, но сервер ПЦН не распознал запрос блока – на сервере ПЦН не указан серийный номер блока);
	SIM2(x) сост.	Диагностика состояния связи для SIM2. Аналогично, как для SIM1.
	Счет 1: x у	<ul style="list-style-type: none"> - x – состояние баланса, определенное блоком для SIM1; - у – строка состояния баланса, выданная оператором для SIM1.
	Счет 2: x у	<ul style="list-style-type: none"> - x – состояние баланса, определенное блоком для SIM2; - у – строка состояния баланса, выданная оператором для SIM2.
	т:	Последняя ат команда, посланная GSM модулю;
	м:	Последний ответ от GSM модуля.
	шлейф 1 тип: x R = y K сост.	<ul style="list-style-type: none"> - x - запрограммированный тип шлейфа 1; - у - текущее сопротивление шлейфа 1 в кОм; - сост. – текущее состояние шлейфа 1.
	...	
	шлейф 4 тип: x R = y K сост.	Аналогично параметрам для 1-го.
	реле1 сост:	- выкл./вкл. (текущее состояние программируемого выхода 1, нажатием кнопок «SET» и затем «↓» ППУ можно кратковременно выставить желаемое состояние выхода).
	реле2 сост:	Аналогично диагностике для 1-го.
	Диагностика WD сброса >	Диагностика работы сторожевого таймера.
	Сброс?	- ДА/НЕТ (Проверка срабатывания сторожевого таймера, при выборе «ДА» блок должен перезапуститься приблизительно через 30 секунд).

Диагностика индикации >	Режим проверки работы световых и звуковых индикаторов блока. При проверке светодиодные индикаторы блока должны работать в режиме «бегущий огонь» со сменой цвета свечения, звуковой сигнал должен включаться с частотой 0,5 Гц.
-----------------------------------	---

** - Данный раздел меню активен только при запрограммированном типе выхода, отличном от «отключено».

*** - Данный раздел меню активен только при запрограммированном типе «шлейф» для хотя бы одного программируемого выхода (Реле1 или Реле2).

**** - Данный раздел меню активен только при запрограммированном канале работы в режиме отличном от «отключен».

***** - Данный раздел меню активен только при запрограммированном времени работы на канале, отличном от «постоян».

***** - Данный раздел меню активен только при запрограммированном канале работы «voice».

Строки инициализации для GPRS соединения автоматически загружаются при выборе GSM оператора.

Оператор	APN	User	Password
Биллайн	internet.beeline.ru	beeline	
МТС	internet.mts.ru	mts	mts
Мегафон	internet		

3. Эксплуатация изделия

Порядок подключения блока к системе «Струна-5»

1. Подготовить SIM карты SIM1 и SIM2 (возможна работа с одной SIM картой). Необходимо снять защиту PIN кодом, используя мобильный телефон. Для работы на GPRS канале связи должна быть включена услуга GPRS. Для работы на голосовом «voice» канале должен быть доступен разговорный канал связи GSM (на некоторых тарифных планах операторов, рассчитанных для передачи данных по GPRS разговорный канал заблокирован).

2. Установить SIM карты в держатели (см. п.2.3). После установки SIM карт нужно подключить антенну GSM. Затем можно подать питание на блок, установкой переключки XP5 (см. п.2.3). Блок должен провести внутренний тест работоспособности (зажечь все светодиоды последовательно красным и зеленым в такт двухтональному звуку встроенного звукового излучателя). При подключенных резисторах 4,7 кОм светодиоды ШС должны гореть зеленым светом (состояние шлейфов «Норма»).

3. Подключить к блоку ППУ.

Зайти в раздел меню «Настройка GSM» (см. Таблицу 7). Затем выбрать раздел «Настройки для SIM1».

Если при работе на SIM1 одним из каналов связи предполагается использовать

GPRS канал, нужно в разделе «SIM1 оператор» задать имя оператора (для использования предустановленных настроек), или выбрать «пользовательская настройка». Далее в разделе «SIM1 APN» нужно указать или откорректировать, если необходимо, точку доступа в интернет (точку доступа нужно узнать у оператора связи карты SIM1). Затем, если этого требует оператор, в разделах «SIM1 user» и «SIM1 password» указать имя пользователя и пароль для открытия соединения.

В разделе «Состояние счета» выбрать: определять или не определять баланс на счету SIM1. Если выбрать «определять», блок с установленной в разделе «Период запроса» периодичностью будет отправлять оператору SIM1 USSD запрос указанный в разделе «Строка запроса». Принятый от оператора ответ будет анализироваться так: в качестве баланса будет использоваться первое число (буквы и знаки, располагающиеся до этого числа отбрасываются) после позиции символов, указанных в разделе «Позиц. значения». Если число дробное, его значение автоматически округляется до целого. Например, для строки «Баланс Вашего лицевого счета 234,22», при указанной позиции «1», блок примет баланс равным 234 единицам. Для строки «На 01.02.09 баланс Вашего лицевого счета 234,22», для правильного определения баланса блоком, позицию нужно выбрать от «12» (пробелы тоже учитываются) до «42». Если определенный блоком баланс окажется меньше значения указанного в разделе «Порог предупр.», блок отправит сообщение ПЦН «Сумма на счету близка к исчерпанию».

Выбрать раздел «Настройки для SIM2» и сконфигурировать работу блока с SIM2 аналогичным образом.

Если предполагается использовать GPRS канал связи на любой из SIM карт, то выбрать раздел «Таблица IP-адресов». В пунктах меню «N_ IP адрес» «N_ порт» указать IP адреса и номера портов сервера ПЦН. IP адресов может быть до 4-х (для резервирования канала интернета сервера ПЦН). Далее в разделах «N_ исп. для SIM1» и «N_ исп. для SIM2» установить, для каких SIM карт использовать прописанные IP адреса (эта функция может быть полезна при использовании закрытых GPRS каналов с выделенными APN).

Выбрать раздел «Таблица тел. номеров». Если предполагается использовать голосовой «voice» канал связи, то в разделах «N_ номер» указать значения телефонных номеров ПЦН («Коммуникатора GSM»), в разделах «N_ тип» выбрать значение «коммун.-ор ПЦН» и указать для какой SIM карты использовать запрограммированные номера (этот раздел может быть полезен для минимизации трафика использования голосового «voice» канала, поскольку позволяет назначить вызовы только внутри группы телефонных номеров одного оператора). Другие функции телефонных номеров, запрограммированных в этом разделе, понятны из Таблицы 7.

После конфигурации параметров работы на GPRS и аналоговом «voice» канале необходимо запрограммировать последовательность смены режимов связи. Для этого в меню «Настройка режимов связи с ПЦН» устанавливаем параметры работы для каждого режима (всего 4 режима). Для использования в текущем режиме GPRS канала связи: выбираем значение «Канал GPRS»; выбираем номер SIM карты активной в текущем режиме «N симкарты: _»; выбираем время работы в данном режиме «Время: _»(см. Таблицу 7). Для использования в текущем режиме голосового

«voice» канала связи: выбираем значение «Канал voice»; выбираем номер SIM карты активной в текущем режиме «N симкарты: _»; выбираем время работы в данном режиме «Время: _»; выбираем количество сообщений, передаваемых за сеанс связи, в разделе «Сообщ/сеанс: _» (см. Таблицу 7).

Далее следует произвести настройку параметров блока в разделе «Настройка блока» (см. Таблицу 7).

Занести ключи Touch Memory и коды, вводимые с клавиатуры, в базу в разделе «База ключей» (см. Таблицу 7).

4. Сохранить изменения и отключить ППУ от блока.

Порядок настройки блока для работы в режиме индивидуальной охраны

Если используются две SIM карты:

1. Подготовить SIM карты SIM1 и SIM2. Необходимо снять защиту PIN кодом, используя мобильный телефон. Для используемых SIM карт должна быть разрешена работа с SMS сообщениями.

2. Установить SIM карты в держатели (см. п.2.3). После установки SIM карт нужно подключить антенну GSM. Затем можно подать питание на блок, установкой переключки XP5 (см. п.2.3). Блок должен провести внутренний тест работоспособности (зажечь все светодиоды последовательно красным и зеленым в такт двухтональному звуку встроенного звукового излучателя). При подключенных резисторах 4,7 кОм светодиоды ШС должны гореть зеленым светом (состояние шлейфов «Норма»).

3. Подключить к блоку ППУ. Зайти в раздел меню «Настройка GSM» (см. Таблицу 7). Затем выбрать раздел «Настройки для SIM1».

В разделе «Состояние счета» выбрать «определять» баланс на счету SIM1. Установить «Период запроса», «Строка запроса» и «Позиц. значения» (подробнее см. предыдущий раздел и Таблицу 7). Если определенный блоком баланс окажется меньше значения указанного в разделе «Порог предупр.», блок перейдет на работу с SIM2, после чего отправит пользователю SMS сообщение «Сч. 1 «сумма».

Выбрать раздел «Настройки для SIM2» и сконфигурировать работу блока с SIM2 аналогичным образом.

Выбрать раздел «Таблица тел. номеров» и занести в «N_ номер» телефонные номера хозорганов, в «N_ тип» указать значение «отчеты х/о» или «SMS, отчеты х/о» (см. Таблицу 7).

В меню «Настройка режимов связи с ПЦН» устанавливаем для всех 4-х режимов тип «Канал отключен».

Далее произвести настройку параметров блока в разделе «Настройка блока» (см. Табл.7).

Занести ключи Touch Memory и коды, вводимые с клавиатуры, в базу в разделе «База ключей» (см. Таблицу 7).

4. Сохранить изменения и отключить ППУ от блока.

Если используется одна SIM карта:

При настройке блока на работу в режиме индивидуальной охраны с использо-

ванием одной SIM карты, карту можно установить в держатели SIM1 или SIM2.

Запрос баланса может быть включен или отключен.

В остальном, настройка аналогична настройке при работе в режиме с двумя SIM картами.

Работа с блоком

Постановка блока под охрану

Исходное состояние – блок находится в режиме «Снят», внешний индикатор, и индикатор состояния «ST» светятся непрерывно зеленым светом. В этом режиме можно проконтролировать текущее состояние ШС. Нарушенный ШС индицируется свечением красного цвета соответствующего индикатора «1», «2», «3», «4».

Для постановки под охрану требуется приложить ключ Touch Memory к считывателю, или ввести код доступа с клавиатуры. После считывания кода ключа происходит его проверка с кодами ключей, зарегистрированными в памяти. Если считанный ключ зарегистрирован, то проверяется состояние всех шлейфов, кроме шлейфов исключенных с охраны (типа =0). Если шлейфы не нарушены, или если нарушен шлейф с типом =12, блок переходит в режим «Время на выход», иначе его состояние не меняется.

В течение режима «Время на выход» необходимо покинуть помещение. В этом режиме допускается нарушать ШС, но до его окончания все охраняемые ШС должны перейти в состояние «Норма». По истечении времени на выход повторно проверяется состояние всех ШС. Если ШС в состоянии «Норма», блок переходит в режим «Взят без квитанции», иначе блок переходит в режим «Тревога», или, если нарушены ШС с типом =1, 12 в состояние «Время на вход». Если до окончания состояния «Время на вход» не произвести снятия блока с помощью ключа, блок перейдет в состояние «Тревога».

Режим «Взят без квитанции» индицируется следующим образом: красный индикатор «ST» и выносной индикатор состояния гаснут каждую секунду на время 0.1 сек. Режим «Взят без квитанции» длится до тех пор, пока событие «Взят – хозяин № N» не получит подтверждение приёма от ПЦН. После получения квитанции внешний индикатор и индикатор «ST» горят непрерывно.

Снятие блока с охраны

Снятие с охраны происходит из любого режима работы, кроме режима «Снят». Для этого необходимо ввести код доступа с клавиатуры, либо приложить ключ Touch Memory к считывателю. Если код ключа зарегистрирован в памяти блока, то произойдет снятие с передачей соответствующего извещения на ПЦН. В режиме «Снят» выносной индикатор состояния и индикатор «ST» светятся зеленым цветом.

Индикация блока

Таблица 8. Индикация состояний блока.

Состояния	Индикатор «ST»	Индикатор «GSM»	Индикатор ШС «1»...«5»	Звук
Снят	Зеленый	-	-	-
Взят без квитанции	Красный с кратковременным погасанием	-	-	-
Взят с квитанцией	Красный	-	-	-
Норма ШС	-	-	Зеленый	-
Нарушение ШС	-	-	Красный	-
Отключен ШС	-	-	Погашен	-
Тревога	Мигает красным 0,5 Гц	-	Мигают красным 0,5 Гц	С переменной (0,5 Гц) тональностью
Пожар	-	-	Мигает красным 1 Гц	С переменной (1 Гц) тональностью
Неисправность ШС	-	-	Красный	-
Внимание	-	-	Мигает зеленым 1 Гц	-
Время на вход	Мигает красным 0,5 Гц затем 1 Гц	-	-	Прерывистый 0,5 Гц затем 1 Гц
Время на выход	Мигает зеленым 0,5 Гц затем 1 Гц	-	-	Прерывистый 0,5 Гц затем 1 Гц
Нет информации о состоянии GSM канала (после включения питания или при первой смене блоком SIM карты), отсутствие SIM карты, нет регистрации в сети GSM, неисправность модема	-	Погашен	-	-
Попытка установить связь на GPRS канале прошла успешно	-	Зеленый	-	-
Попытка установить связь на голосовом «voice» канале прошла успешно	-	Мигает зеленым 0,5 Гц	-	-
Попытка установить связь на GPRS канале завершилась неуспешно	-	Красный	-	-
Попытка установить связь на голосовом «voice» канале завершилась неуспешно	-	Мигает красным 0,5 Гц	-	-

4. Характерные неисправности и методы их устранения

Перечень возможных неисправностей и методов их устранения приведен в Таблице 9.

Таблица 9. Характерные неисправности и методы устранения.

Признаки неисправности	Возможная причина	Метод устранения
Устройство не включается.	Не установлена перемычка XP5 (см. п.2.3).	Установить перемычку XP5.
Нет соединения с сервером по GPRS каналу связи.	Неисправна SIM-карта.	Заменить SIM-карту.
	Неправильно выбран GSM оператор.	Выбрать в настройках соответствующего GSM оператора.
	Введены неправильные данные для инициализации GPRS соединения.	Запрограммировать правильные данные для инициализации GPRS соединения.
	Неверно указан IP адрес сервера ПЦН.	Проверить правильность IP адреса.
	Неверно занесены настройки блока в ПО «Струна-5» сервера ПЦН.	Проверить карточку блока в «Менеджере БД» из комплекта ПО «Струна-5».
Нет соединения с сервером по голосовому «voice» каналу связи.	Неисправна SIM-карта.	Заменить SIM-карту.
	Неверно указаны телефонные номера каналов «Коммуникатора GSM».	Проверить правильность указания телефонных номеров.
	Неверно занесены настройки блока в ПО «Струна-5» сервера ПЦН.	Проверить карточку блока в «Менеджере БД» из комплекта ПО «Струна-5».

5. Указания мер безопасности

5.1. При установке и эксплуатации оборудования системы следует соблюдать действующие "Правила технической эксплуатации электроустановок потребителей" и «Правила техники безопасности при эксплуатации электроустановок потребителей». К установке блока допускается персонал, имеющий квалификационную группу по электробезопасности не ниже третьей.

5.2. Электрические провода должны быть предохранены от возможного нарушения изоляции в местах огибания острых кромок.

Внимание!

Запрещается эксплуатация блока без подключенной антенны.

6. Комплект поставки

Наименование	Кол-во	Примечание
Блок радиоканальный объектовый БРО-4 GSM с GSM антенной	1	
<u>Эксплуатационная документация</u>		
Руководство по эксплуатации.	1	
Упаковка.	1	

7. Гарантии изготовителя

Изготовитель гарантирует соответствие блока требованиям конструкторской документации при соблюдении потребителем условий эксплуатации, установленных эксплуатационной документацией.

Гарантийный срок хранения в упаковке изготовителя - 9 месяцев со дня изготовления.

Гарантийный срок эксплуатации - 60 месяцев с момента отгрузки потребителю.

8. Свидетельство о приемке

Блок радиоканальный объектовый БРО-4 GSM РСПИ «Струна-5» заводской номер _____ изготовлен, укомплектован и принят в соответствии с требованиями действующей технической документации и признан годным для эксплуатации.

Слесарь-сборщик

личная подпись

расшифровка подписи

Наладчик

личная подпись

расшифровка подписи

Должностное лицо,
ответственное за
приемку

личная подпись

расшифровка подписи

« _____ » _____ 20 _____ г.
число месяц год

М.П.

9. Ремонт и учет работы по рекламациям

НПФ "Интеграл+" регистрирует все предъявляемые рекламации. При обнаружении в период гарантийного срока несоответствия блока требованиям настоящего руководства или условиям договора на поставку, потребитель должен направить изготовителю уведомление о выявленных дефектах для принятия мер по их устранению.

Гарантийный ремонт производится предприятием-изготовителем при предъявлении заполненного гарантийного талона по адресу:

**НПФ «Интеграл+»,
420029, г. Казань, ул. Халитова 2.
тел. (843) 567-53-05, тел/факс 567-53-00.**

Если блок вышел из строя вследствие неправильной эксплуатации или хранения - ремонт во время гарантийного срока производится за счет потребителя.

10. Сведения об упаковывании

Блок радиоканальный объектовый БРО-4 GSM РСПИ «Струна-5» заводской номер _____ упакован согласно требованиям, предусмотренным действующей технической документацией.

Упаковщик _____
личная подпись

расшифровка подписи

11. Сведения о сертификации РСПИ «Струна-5»

РСПИ «Струна-5» соответствует требованиям нормативных документов ГОСТ Р 53325-2009 (п.п. 7.2.1.1, 7.2.1.3, 7.2.1.4, 7.2.1.6, 7.2.3.1-7.2.3.5, 7.2.4, 7.2.9.2), ГОСТ 26342-84 (разд.4, разд.8, разд.10), ГОСТ27990-88 (табл.4, табл.5) и имеет сертификат соответствия № С-RU.ПБ16.В.00145, выданный ОС «СИСТЕМ-ТЕСТ» ФГУ «ЦСА ОПС» МВД РОССИИ.

Гарантийный талон №1

На ремонт блока радиоканального объектового БРО-4 GSM

Заводской № _____

Дата выпуска _____

Дата отгрузки _____

МП

Описание неисправности _____

Сведения о неисправности заполнил _____

должность

фамилия

подпись

дата

Для проведения гарантийного ремонта данный полностью заполненный талон необходимо вместе с блоком отправить по адресу: **420029, РТ, г. Казань, ул. Халитова 2. НПФ «Интеграл+».** тел. **(843)567-53-05.**

Гарантийный талон №2

На ремонт блока радиоканального объектового БРО-4 GSM

Заводской № _____

Дата выпуска _____

Дата отгрузки _____

МП

Описание неисправности _____

Сведения о неисправности заполнил _____

должность

фамилия

подпись

дата

Для проведения гарантийного ремонта данный полностью заполненный талон необходимо вместе с блоком отправить по адресу: **420029, РТ, г. Казань, ул. Халитова 2. НПФ «Интеграл+».** тел. **(843)567-53-05.**

Гарантийный талон №3

На ремонт блока радиоканального объектового БРО-4 GSM

Заводской № _____

Дата выпуска _____

Дата отгрузки _____

МП

Описание неисправности _____

Сведения о неисправности заполнил _____

должность

фамилия

подпись

дата

Для проведения гарантийного ремонта данный полностью заполненный талон необходимо вместе с блоком отправить по адресу: **420029, РТ, г. Казань, ул. Халитова 2. НПФ «Интеграл+».** тел. **(843) 567-53-05.**

Изготовитель гарантирует соответствие изделия требованиям конструкторской документации при соблюдении потребителем условий и правил эксплуатации, установленных эксплуатационной документацией.

Гарантийный срок хранения в упаковке изготовителя - 9 месяцев со дня изготовления.

Гарантийный срок эксплуатации - 60 месяцев с момента отгрузки потребителю.

**ГАРАНТИЙНЫЙ РЕМОНТ ПРОИЗВОДИТСЯ ТОЛЬКО ПРИ НАЛИЧИИ НАСТОЯЩЕГО
ЗАПОЛНЕННОГО ГАРАНТИЙНОГО ТАЛОНА**

Изготовитель гарантирует соответствие изделия требованиям конструкторской документации при соблюдении потребителем условий и правил эксплуатации, установленных эксплуатационной документацией.

Гарантийный срок хранения в упаковке изготовителя - 9 месяцев со дня изготовления.

Гарантийный срок эксплуатации - 60 месяцев с момента отгрузки потребителю.

**ГАРАНТИЙНЫЙ РЕМОНТ ПРОИЗВОДИТСЯ ТОЛЬКО ПРИ НАЛИЧИИ НАСТОЯЩЕГО
ЗАПОЛНЕННОГО ГАРАНТИЙНОГО ТАЛОНА**

Изготовитель гарантирует соответствие изделия требованиям конструкторской документации при соблюдении потребителем условий и правил эксплуатации, установленных эксплуатационной документацией.

Гарантийный срок хранения в упаковке изготовителя - 9 месяцев со дня изготовления.

Гарантийный срок эксплуатации - 60 месяцев с момента отгрузки потребителю.

**ГАРАНТИЙНЫЙ РЕМОНТ ПРОИЗВОДИТСЯ ТОЛЬКО ПРИ НАЛИЧИИ НАСТОЯЩЕГО
ЗАПОЛНЕННОГО ГАРАНТИЙНОГО ТАЛОНА**

Схема проезда к офису НПФ "Интеграл+"

